

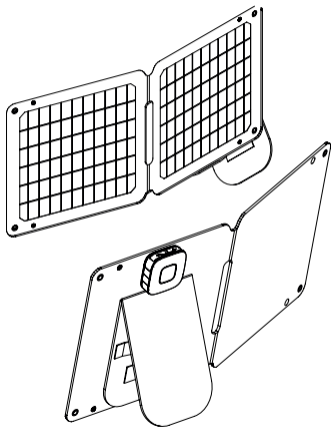


MANUAL






XR2S14 FOLDABLE SOLAR PANEL 14W

Gebruiksaanwijzing
Gebrauchsanweisung
Mode d'emploi
Bruksanvisning
Brugsvejledning

Käyttöopas
Uživatelská příručka
Používateľská príručka
Εγχειρίδιο χρήσης
دستگاه استفاده ای



1 SPECIFICATIONS

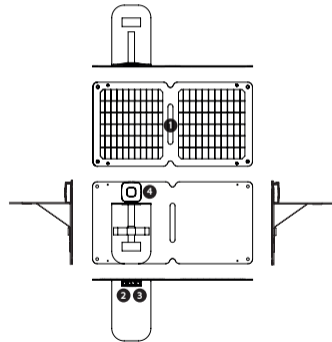
-  14W High Efficiency Solar Cells
-  1x USB-C 10.5W
1x USB-A 10.5W
-  230x225x26mm (Folded)
230x450x23mm (Unfolded)
-  537 grams
-  1x Manual

When using multiple outputs

When using 2 outputs

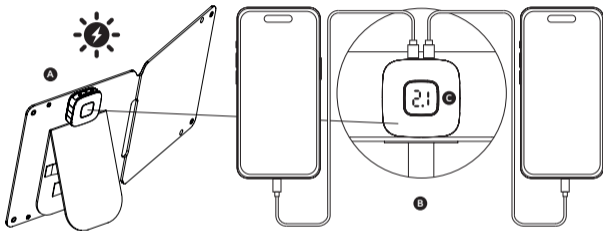
②/③ 10.5W Shared

PRODUCT OVERVIEW 2



- Output 15W High Efficiency Solar Cells ①
- Output USB-C 10.5W ②
- Output USB-A 10.5W ③
- Ampere indicator ④

3 CHARGING YOUR DEVICE



- 3A** Connect an power cable into the Foldable Solar Panel and the other end to the input of your device. The charging will start automatically.
- 3B** Charging some devices requires a charging cable other than the one supplied. E.g. an Apple Lightning® or a Micro USB or USB-C cable.
- 3C** The display indicates the current Ampere output of the Solar Panel. This will help you find the optimal position and angle of the panel. The output power of the solar panel is dependant on the intensity of the sun, as well as the charge speed and battery level of your connected device.

CHARGING YOUR DEVICE 3

How long does the Foldable Solar Panel take to power your device?
Indication of charging the device to 100% in optimal sunlight + conditions.

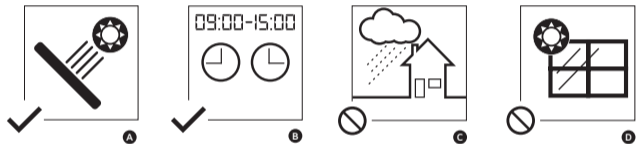
 PHONE 5000MAH 2h	 TABLET 7000MAH 2.5h	 GOPRO 4900MAH 2h	 POWER BANK XR201 - 10.400MAH 4h
---	--	---	--

**COMPATIBLE
DEVICES**

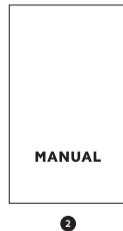
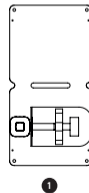


4 RULES OF SOLAR CHARGING

IN THE BOX 5



- 4A** Best illumination angle
- 4B** Best time of the day
- 4C** Do not leave out in the rain
- 4D** The solar panel doesn't work behind a window



XR2S14 Foldable
Solar Panel **1**
Manual **2**

EN - ENGLISH

1 SPECIFICATIONS

2 PRODUCT OVERVIEW

3 CHARGING YOUR DEVICE

3A Connect an power cable into the Foldable Solar Panel and the other end to the input of your device. The charging will start automatically.

3B Charging some devices requires a charging cable other than the one supplied. E.g. an Apple Lightning® or a Micro USB or USB-C cable.

3C The display indicates the current Ampere output of the Solar Panel. This will help you find the optimal position and angle of the panel. The output power of the solar panel is dependant on the intensity of the sun, as well as the charge speed and battery level of your connected device.

4 RULES OF SOLAR CHARGING

4A Best illumination angle

4B Best time of the day

4C Do not leave out in the rain

4D The solar panel doesn't work behind a window

5 IN THE BOX

NL - NEDERLANDS

1 SPECIFICATIES

2 PRODUCTOVERZICHT

3 UW APPARAAT OPLADEN

3A Sluit een voedingskabel aan op het opvouwbare zonnepaneel en het andere uiteinde op de ingang van je apparaat. Het opladen begint automatisch.

3B Voor het opladen van sommige apparaten is een andere oplaadkabel nodig dan de meegeleverde kabel. Bijvoorbeeld een Apple Lightning® of een Micro USB- of USB-C-kabel.

3C Het display geeft de huidige Ampere-output van het Solar Panel weer. Dit helpt u bij het vinden van de optimale positie en hoek van het paneel. Het uitgangsvermogen van het zonnepaneel is afhankelijk van de intensiteit van de zon, de oplaadsnelheid en het batterijniveau van het aangesloten apparaat.

4 REGELS VOOR HET OPLADEN OP ZONNE-ENERGIE

4A Beste verlichtingshoek

4B Beste moment van de dag

4C Niet buiten laten in de regen

4D Het zonnepaneel werkt niet achter een raam

5 IN DE DOOS