

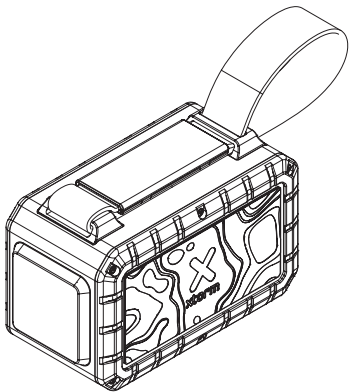


MANUAL

XR204 RUGGED FLASHLIGHT POWER BANK

Gebruiksaanwijzing
Gebrauchsanweisung
Mode d'emploi
Bruksanvisning
Brugsvejledning

Käyttöopas
Uživatelská příručka
Používateľská príručka
Εγχειρίδιο χρήσης
مدد دسترس الموال لى



1 SPECIFICATIONS



40.000mAh Li-poly / 154Wh



1x USB-C PD 100W
1x USB-C PD 20W
1x USB-A 22.5W
Combined max output: 87.5W



135x68x87mm

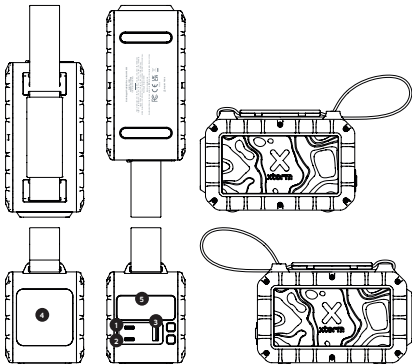


809 grams



1x USB-C PD cable
1x Manual

PRODUCT OVERVIEW 2



Input: USB-C PD 65W **1**
Output: USB-C PD 100W

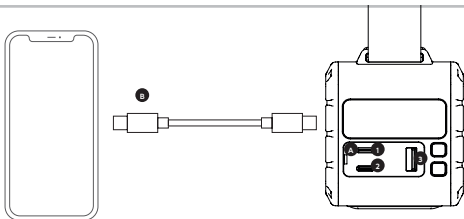
Output
USB-C PD 20W **2**

Output
USB-A 22.5W **3**

Built in flashlight **4**

Smart Display **5**

3 CHARGING YOUR DEVICE



When using multiple outputs

When using 2 outputs

1 65W 2 20W

1 65W 3 22.5W

2 20W 3 22.5W

When using 3 outputs

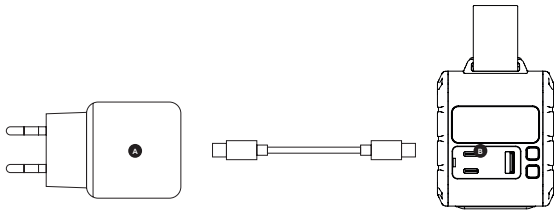
1 65W 2 + 3 15W combined

COMPATIBLE DEVICES



- 3A** ^(1,2,3) Connect the USB-C end of the charging cable to the USB-C PD output of the Power Bank and the other end to the input of your device. The charging will start automatically.
- 3B** Charging some devices requires a charging cable other than the one supplied. E.g. an Apple Lightning® or a Micro USB cable.

CHARGING THE POWER BANK 4



- 4A** Connect the USB-C end of the charging cable to output 1 of the Power Bank and the USB end to a wall charger.
- 4B** For the fastest charging possible use a 65W charger. This will fully recharge the Power Bank within 3.5 hours.

5 BUTTONS & FLASHLIGHT

5A Power button function

- Single press: turn on the powerbank and display
- Double press: turn off the powerbank and display

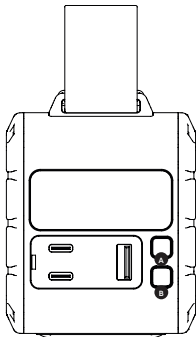
5B Flashlight button function

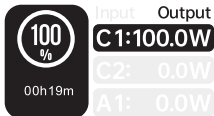
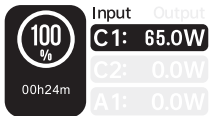
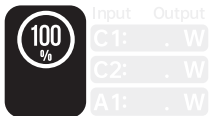
- Single press: turn on the LED Flashlight
- Single press when flashlight is turned on -

Switch between modes:

- Flashlight
- Ambient light
- Strobe light
- SOS light

Long press: turn off the LED Flashlight





6A Battery percentage:
Displays the current battery percentage of the Power Bank.

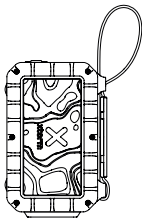
6B Recharging:
Displays the wattage at which the Power Bank is recharging.

Time indicator: Displays the time remaining until the Power Bank is fully recharged.

6C Charging:
Shows the wattage at which the Power Bank is charging your device.

Time Indication: Displays the time remaining until the Power Bank's battery is empty.

IN THE BOX 6



1



2



3

XR204 Rugged Power
Bank Flashlight

1

USB-C PD cable

2

Manual

3

EN - ENGLISH

1 SPECIFICATIONS

2 PRODUCT OVERVIEW

3 CHARGING YOUR DEVICE

- 3A** ^(1,2,3) Connect the USB-C end of the charging cable to the USB-C PD output of the Power Bank and the other end to the input of your device. The charging will start automatically.
- 3B** Charging some devices requires a charging cable other than the one supplied.
E.g. an Apple Lightning® or a Micro USB cable.

4 RECHARGING THE POWER BANK

- 4.A** Connect the USB-C end of the charging cable to output 1 of the Power Bank and the USB end to a wall charger.
- 4.B** For the fastest charging possible use a 65W charger. This will fully recharge the Power Bank within 3.5 hours.

5 BUTTONS & FLASHLIGHT

5A Power button function

- Single press: turn on the powerbank and display
- Double press: turn off the powerbank and display

5B Flashlight button function

- Single press: turn on the LED Flashlight
- Single press when flashlight is turned on -

Switch between modes:

- Flashlight
- Ambient light
- Strobe light
- SOS light

Long press: turn off the LED Flashlight

6 INTELLIGENT DISPLAY

6A Battery percentage: Displays the current battery percentage of the Power Bank.

6B Recharging:

Displays the wattage at which the Power Bank is recharging.

Time indicator: Displays the time remaining until the Power Bank is fully recharged.

6C Charging: Shows the wattage at which the Power Bank is charging your device.

Time Indication: Displays the time remaining until the Power Bank's battery is empty.

7 IN THE BOX

NL - NEDERLANDS

1 SPECIFICATIES

2 PRODUCTOVERZICHT

3 UW APPARAAT OPLADEN

- 3A** ^(1,2,3) Sluit het USB-C uiteinde van de laadkabel aan op de USB-C PD-uitgang van de Power Bank en het andere uiteinde op de ingang van uw apparaat. Het opladen begint automatisch.
- 3B** Voor het opladen van sommige apparaten is een andere oplaadkabel nodig dan de meegeleverde kabel.
Bijvoorbeeld een Apple Lightning® of een Micro USB-kabel.

4 DE POWERBANK OPLADEN

- 4.A** Sluit het USB-C uiteinde van de oplaadkabel aan op uitgang 1 van de Power Bank en het USB-uiteinde op een wandoplader.
- 4.B** Gebruik voor het snelst mogelijke opladen een 65W oplader. Hiermee is de Power Bank binnen 3,5 uur volledig opgeladen.

5 KNOPPEN & ZAKLAMP

5A Functie aan/uit-knop

- Eén keer drukken: de powerbank inschakelen en weergeven
- Dubbel indrukken: de powerbank uitschakelen en weergeven

5B Zaklampknopfunctie

- Eén keer drukken: de LED-zaklamp inschakelen
- Eén keer indrukken wanneer zaklamp is ingeschakeld -

Schakelen tussen modi:

- Flashlight
- Ambient licht
- Strobe licht
- SOS licht

Lang indrukken: de LED-zaklamp uitschakelen

6 INTELLIGENT SCHERM

6Batterijpercentage: Geeft het huidige batterijpercentage van de Power Bank weer.

6B Opladen:

Toont het wattage waarmee de Power Bank wordt opgeladen.

Tijdsindicator: Toont de resterende tijd totdat de Power Bank volledig is opgeladen.

6C Opladen: Toont het wattage waarmee de Power Bank je apparaat oplaadt.

Tijdsindicatie: Geeft de resterende tijd weer tot de batterij van de Power Bank leeg is.

7 IN DE DOOS



HIGHER QUALITY
= LOWER IMPACT

CUSTOMER SUPPORT

support@tag.nl
+31 (0)30 635 4800

TELCO ACCESSORIES GROUP

Hoofdveste 19, 3992DH Houten
The Netherlands

#MOREENERGY 

XTORM.EU